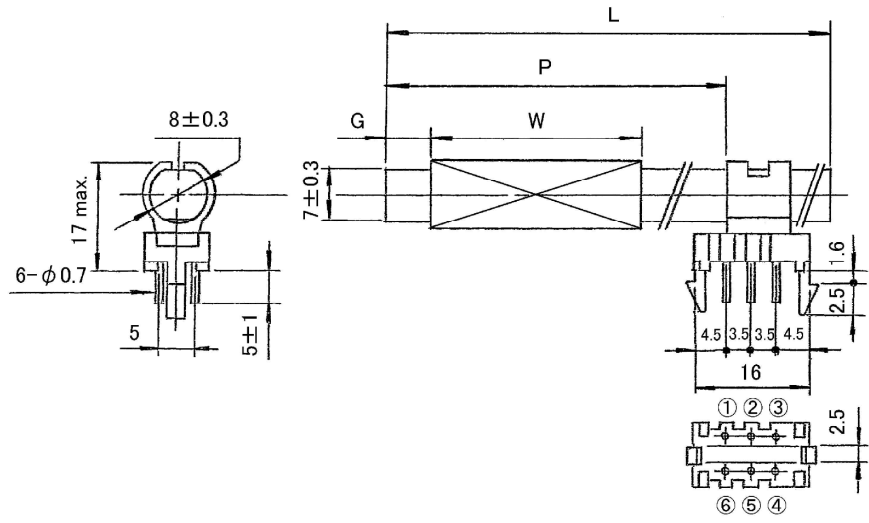


仕 様 書	顧 客 名	コイルスネーク・標準バーアンテナ
-------	-------	------------------

コイル内容 AR8×60・5.86mH・ホルダー付き (RoHS指令対応品)

外觀図及び寸法



W(ボビン長) : 30max	P(ホルダー位置) : 36~49mm	L(コア長) : 60±1.5mm
-----------------	---------------------	-------------------

※ ホルダー端子は絡げ配線後、鉛フリー半田処理を行う。 《単位：mm》

巻線仕様	電波時計用バーアンテナ	接続図
項目	L1	
コイル線種		
巻線方法	ハネカムバンク・ボビン巻	
参考巻数		
コイル処理	ワックス含浸	
端子番号	任意：①～⑥ 任意：①～⑥	
色別	自然 自然	
インダクタンス	5.86mH±10% G=5	コア：AR8×60
無負荷Q	150以上 252kHz	ホルダー：

承認	作図	年月日	
		葉番	1 / 1
		図番	CS-****