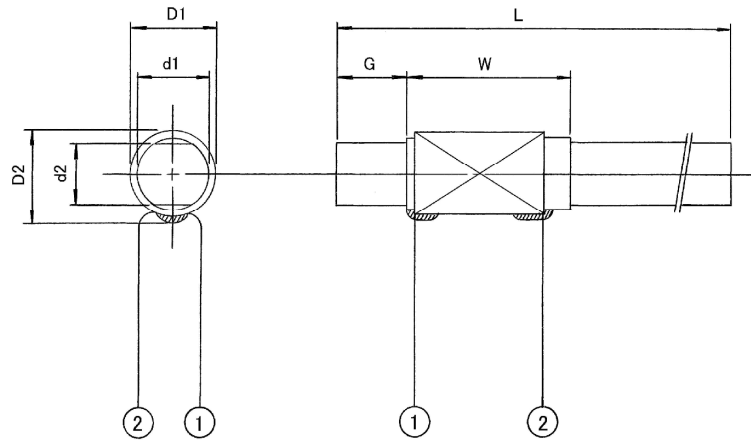


仕 様 書	顧 客 名	コイルスネーク・標準バーアンテナ
-------	-------	------------------

コイル内容	AR8×50・590μH・巻線延長 (RoHS指令対応品)
-------	-------------------------------

外觀図及び寸法



W(ボビン長) : 28 ± 1 mm	L(コア長) : 50 ± 1.5 mm
---------------------	----------------------

D1 : 10.5 max	d1 : 8 ± 0.3	D2 : 11.5 max	d2 : 7 ± 0.3
---------------	--------------	---------------	--------------

※ 延長リードの先端は、鉛フリー半田処理を行う。

《単位：mm》

巻線仕様	MW帯用バーアンテナ	接続図
項目	L1	
コイル線種		
巻線方法	ソレノイド・ボビン巻	
参考巻数		
コイル処理	ワックス含浸	
端子番号/識別	①/自然 ②/自然	
リード長(mm)	50~150 50~150	
先端半田(mm)	5 ± 2 5 ± 2	
インダクタンス	590 μH ± 10% G=5	
無負荷Q	150以上 796 kHz	
		コア : AR8×50

承認	作図	年月日	
		葉番	1 / 1
		図番	CS-****