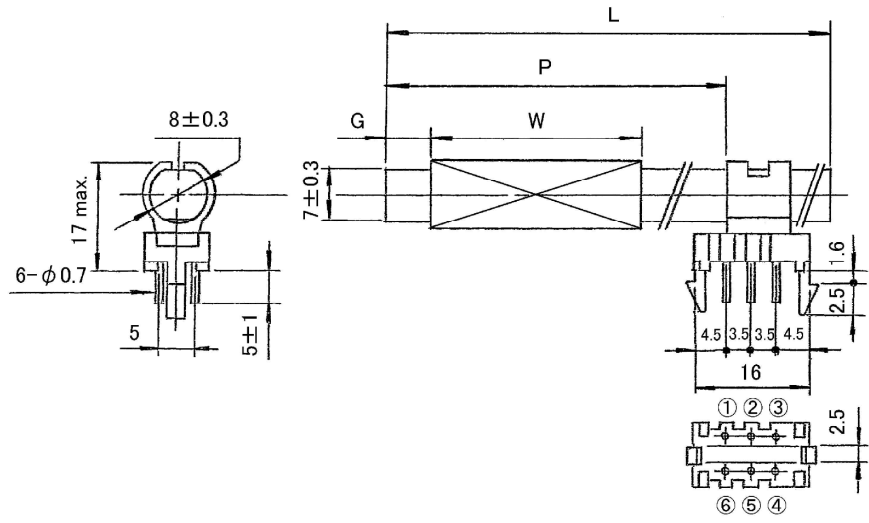


仕 様 書	顧 客 名	コイルスネーク・標準バーアンテナ
-------	-------	------------------

コイル内容	AR8×50・5.86mH・ホルダー付き (RoHS指令対応品)
-------	----------------------------------

外觀図及び寸法



W(ボビン長) : 30 max	P(ホルダー位置) : 36 ~ 39 mm	L(コア長) : 50 ± 1.5 mm
------------------	------------------------	----------------------

※ ホルダー端子は絡げ配線後、鉛フリー半田処理を行う。 《単位：mm》

巻線仕様	電波時計用バーアンテナ	接続図
項目	L1	
コイル線種		
巻線方法	ハネカムバンク・ボビン巻	
参考巻数		
コイル処理	ワックス含浸	
端子番号	任意：①～⑥ 任意：①～⑥	
色別	自然 自然	
インダクタンス	5.86mH ± 10% G=5	コア：AR8×50
無負荷Q	150以上 252 kHz	ホルダー：

承認	作図	年月日	
		葉番	1 / 1
		図番	CS-****