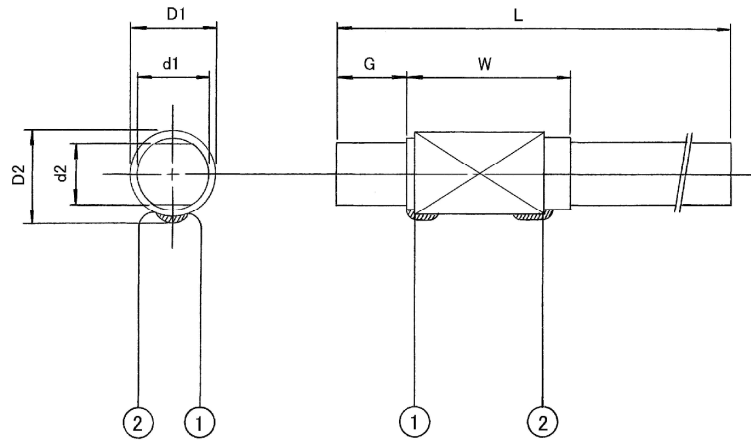


仕 様 書	顧 客 名	コイルスネーク・標準バーアンテナ
-------	-------	------------------

コイル内容	AR10×180・5.86mH・巻線延長 (RoHS指令対応品)
-------	----------------------------------

外觀図及び寸法



W(ボビン長) : 45 max	L(コア長) : 180 ± 3 mm
------------------	---------------------

D1 : 14.5 max	d1 : 10 ± 0.5	D2 : 15.5 max	d2 : 9 ± 0.3
---------------	---------------	---------------	--------------

※ 延長リードの先端は、鉛フリー半田処理を行う。

《単位：mm》

巻線仕様	電波時計用バーアンテナ		接続図
項目	L1		
コイル線種			
巻線方法	ハネカムバンク・ボビン巻		
参考巻数			
コイル処理	ワックス含浸		
端子番号/識別	①/自然	②/自然	
リード長(mm)	50~150	50~150	
先端半田(mm)	5 ± 2	5 ± 2	
インダクタンス	5.86mH ± 10%	G = 15	
無負荷Q	200以上	252 kHz	
			コア : AR10×180

承認	作図	年月日	
		葉番	1 / 1
		図番	CS-****